

T-Way

T-Project



pratic



T-Way



Rivoluzionaria e tecnologica,
T-Way è l'evoluzione contemporanea della **tenda a bracci** che può raggiungere i 590 centimetri di larghezza e i 340 di profondità e può essere installata a soffitto e a parete.

EN
Revolutionary and technological,
T-Way is the contemporary evolution of the **arm awning**, that can reach 590 cm in width and 340 cm in depth and it can be both ceiling and wall mounted.

DE
Revolutionär und technologisch,
ist T-Way die zeitgemäße Entwicklung der **Armmarkise**, die bis zu 590 cm Breite und 340 cm Tiefe erreichen kann und sowohl an der Decke als auch an der Wand montiert werden kann.

FR
Révolutionnaire et technologique,
T-Way représente l'évolution contemporaine du **store banne** qui peut atteindre la largeur de 590 cm et la profondeur de 340 cm et il peut être installé au plafond comme au mur.

ES
Revolucionaria y tecnológica,
T-Way es la evolución contemporánea del **toldo de brazos** que puede alcanzar los 590 centímetros de ancho y 340 de salida y se puede instalar a techo o pared.

Ogni dettaglio è studiato a regola d'arte: dai LED bianchi dimmerabili sul profilo portante e frontale. L'estetica della tenda è **raffinata e minimale**, perfetta per essere inserita in qualsiasi contesto architettonico.



EN

Each detail is perfectly conceived: starting from the dimmable white LEDs of the supporting profile and of the front bar. The awning design is **refined** and **minimal**, therefore it is perfect to be installed in any architectural context.

DE

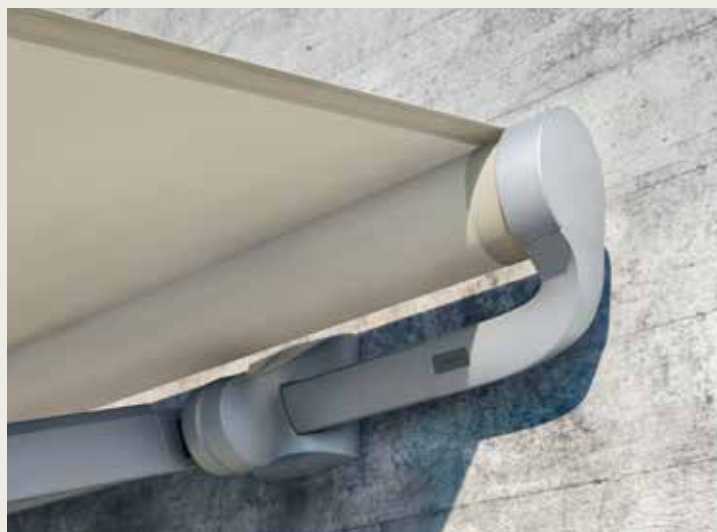
Jedes Detail wurde fachgerecht durchgedacht: wie z.B. die dimmbaren weißen LEDs auf den Trag- und Ausfallprofilen. Die Schönheit der Markise ist **auserlesen** und **nüchtern**, perfekt zur Ergänzung jedes architektonischen Kontextes.

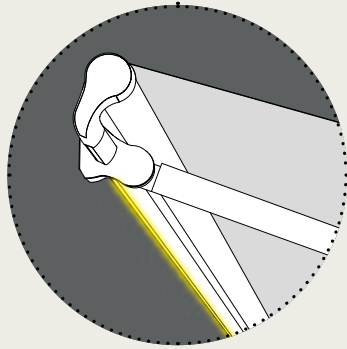
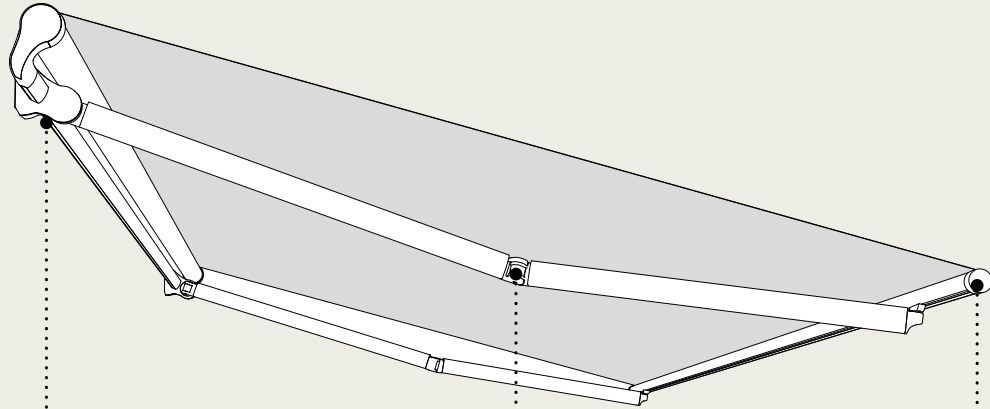
FR

Chaque détail a été conçu dans les règles de l'art : à partir des lumières LED blanches du profilé porteur et de la barre de charge. Le design du store est **raffiné** et **minimal**, et il est donc parfait pour être inséré dans tout contexte architectonique.

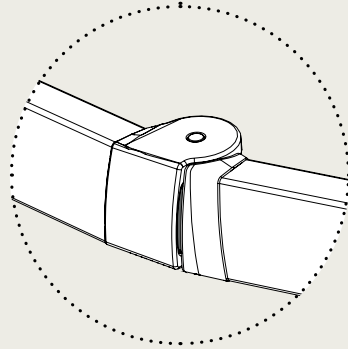
ES

Cada detalle se ha estudiado perfectamente: desde los LEDs blancos dimerables en el perfil portante y frontal. El diseño del toldo es **refinado** y **minimal**, perfecta para adaptarse a cualquier contéxto arquitectónico.

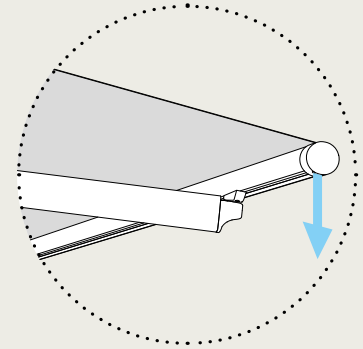




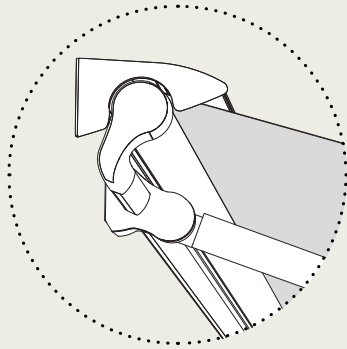
Profilo portante di design con LED integrato
 Refined support profil with integrated LED
 Profil portant élégant avec éclairage LED intégrée
 Auserlesenes Tragprofil mit integrierter LED
 Perfil portante de diseño con LED integrado



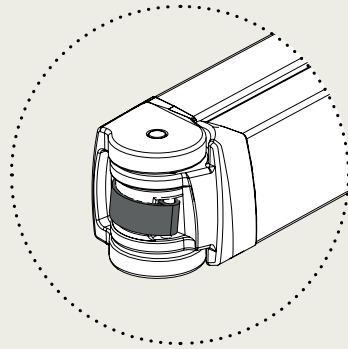
Sistema di tensione del braccio
 con nastro in fibra composita
 Arm tension system with
 a strip of composite fibre
 Système de tension du bras
 avec bande en fibre composite
 Spannungssystem des Arms mit
 Riemen mit Verbundfaserband
 Sistema de tensionamiento del brazo
 con correa de fibra compuesta



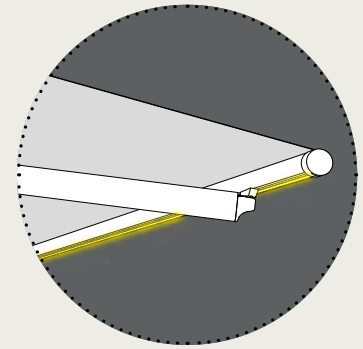
Deflusso acqua ai lati del frontale
 Water outflow at the sides of the front profile
 Ecoulement de l'eau sur les côtes du profil avant
 Wasserabfluss auf den Seiten des Ausfallprofils
 Desagüe en los lados del frontal



Tettuccio per la protezione del telo
 Auvent de protection de la toile
 Protective roof for the canvas
 Dach zum Schutz des Tuchs
 Tejadillo de protección de la lona



LED bianco integrato sul frontale
 White LED integrated into the front profile
 LED blanc intégrée du profil avant
 Weiße LED auf des Ausfallprofils
 LED blanco integrado en el frontal



T-Way

IT

CARATTERISTICHE TECNICHE

- Tenda da sole a bracci estensibili in alluminio
- Dimensioni massime: 590L x 340P cm
- Fissaggio a parete o a soffitto
- Inclinazione regolabile
- Movimentazione manuale o a motore

OPTIONAL

- LED bianchi dimmerabili integrati sul profilo portante e/o sul frontale
- Tettuccio per la protezione del telo avvolto
- Creazione di scenari personalizzati richiamabili tramite app o comandi vocali
- Sensori di luminosità, pioggia e vento

VANTAGGI

- Realizzato su misura
- Comfort naturale
- Verniciatura con marchio di qualità Qualicoat Seaside Classe 2
- Design brevettato
- Made in Italy

EN

TECHNICAL FEATURES

- Aluminium retractable arm awning
- Maximum dimensions: 590L x 340P cm
- Wall or ceiling fixing
- Adjustable inclination
- Manual or motor-powered operation

OPTIONAL

- Dimmable white LEDs integrated into the supporting profile and/or into the front bar
- Protection Hood for the rolled-up canvas
- Creation of customized scenarios that can be recalled via app or voice control
- Light, rain and wind sensors

ADVANTAGES

- Custom-made
- Natural comfort
- Qualicoat Seaside Class 2 quality label for coating
- Patented design
- Made in Italy

DE

TECHNISCHE EIGENSCHAFTEN

- Gelenkarmmarkise aus Aluminium
- Maximale Abmessungen: 590L x 340P cm
- Wand- oder Deckenbefestigung
- Einstellbare Neigung
- Manueller oder motorgetriebener Antrieb

OPTIONAL

- Dimmbare weiße LEDs auf dem Tragprofil bzw. auf dem Ausfallprofil integriert
- Dach zum Schutz des aufgerollten Tuchs
- Erstellung individueller Szenarien, die per App oder Sprachbefehl abgerufen werden können
- Licht-, Regen- und Windsensoren

VORTEILE

- Maßgeschneidert
- Natürlicher Komfort
- Lackiert mit Qualicoat Seaside Klasse 2 Qualitätsmarke
- Patentiertes Design
- Hergestellt in Italien

FR

CARACTÉRISTIQUES TECHNIQUES

- Store banne à bras extensibles en aluminium
- Dimensions maximales: 590L x 340P cm
- Fixation au mur ou au plafond
- Inclinaison réglable
- Mouvement manuel ou motorisé

EN OPTION

- Lumières LED blanches dimmables intégrées dans le profilé porteur et/ou sur la barre de charge
- Auvent de protection de la toile enroulée
- Création de scénarios personnalisés qui peuvent être rappelés par app ou commandes vocales
- Capteurs de luminosité, pluie et vent

AVANTAGES

- Réalisé sur mesure
- Confort naturel
- Laquage avec marque de qualité Seaside Classe 2
- Design breveté
- Made in Italy

ES

CARACTERÍSTICAS TÉCNICAS

- Toldo de sol con brazos extensibles en aluminio
- Medidas máximas: 590L x 340P cm
- Anclaje a pared o techo
- Inclinación ajustable
- Movimentación manual o con motor

OPCIONAL

- LED blancos dimerables integrados en el perfil portante y/o en el frontal
- Tejadillo de protección de la lona enrollada
- Creación escenarios personalizados programables a través de App o mando vocal
- Sensor de luz, lluvia y viento

VENTAJAS

- Hecho a medida
- Comfort natural
- Lacado con marco Qualicoat Seaside Clase 2
- Diseño patentado
- Hecho en Italia

COLORAZIONI / COLOURS

Struttura / Frame



RAL 9016 Bianco sablé
RAL 9016 White sand



RAL 1013 Avorio sablé
RAL 1013 Ivory sand



RAL 9006 Grigio sablé
RAL 9006 Grey sand



RAL 9010 Bianco semilucido
RAL 9010 White semi-gloss



RAL 1013 Avorio semilucido
RAL 1013 Ivory semi-gloss



RAL 9006 Alluminio brillante opaco
RAL 9006 Bright aluminium matt



Grigio ferro
Iron grey



Corten

Con supplemento / With extra charge



Tiger Coating
Colors Class 2



RAL altro
RAL other

Parti plastiche / Plastic parts



Bianco
White



Grigio
Grey



Avorio
Ivory



Grigio ferro
Iron grey



Corten

La riproduzione dei colori è indicativa.
The reproduction of colors is approximate.

PATENTED

PATENT PENDING

DESIGN REGISTERED

pratic
open air culture

Pratic f.lli Orioli spa

Via A. Tonutti 80-90
33034 Fagagna – Udine
+39 0432 638311
pratic@pratic.it

pratic.it